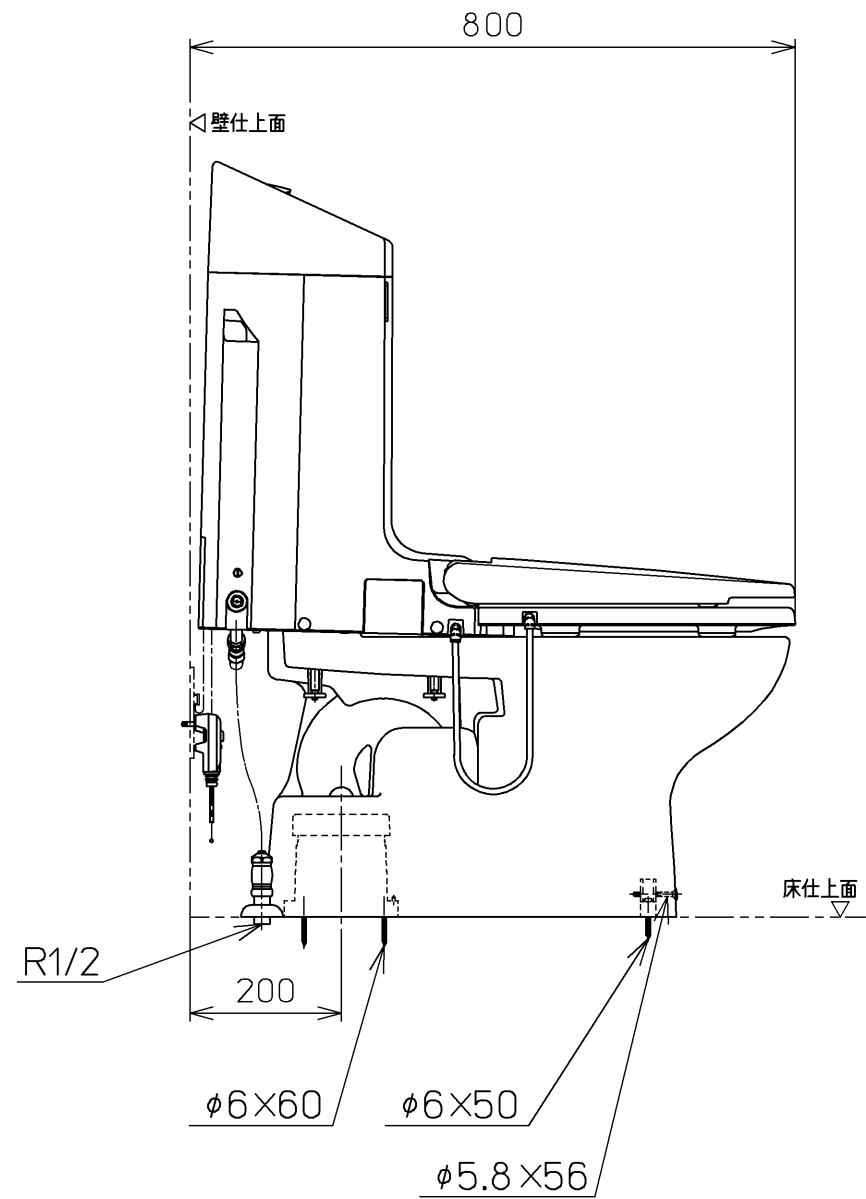


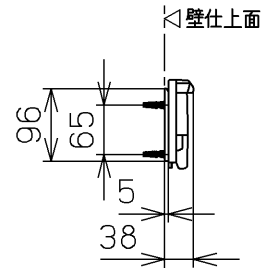
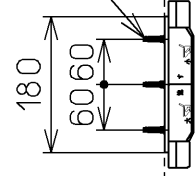
生産中止図面

2005/06

*定格: AC100V-572W 50/60Hz

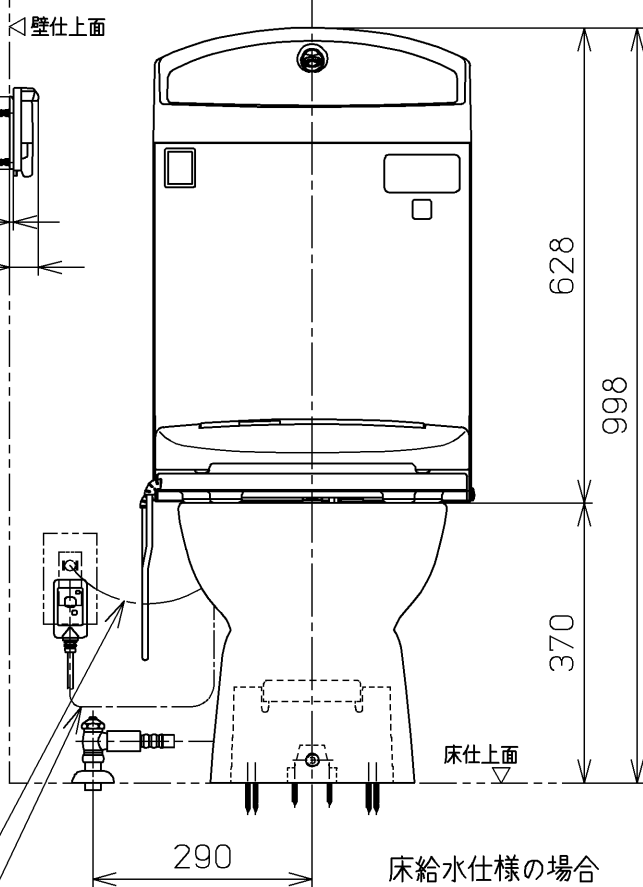
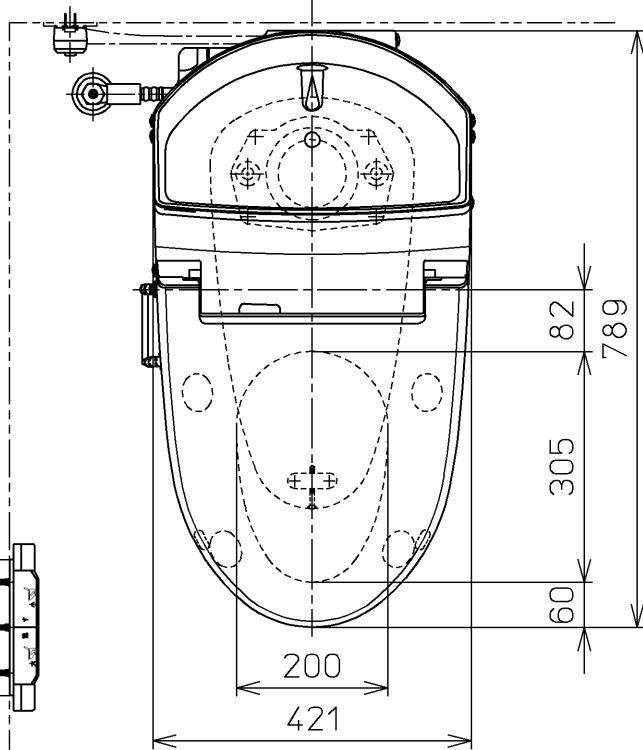


ねじ長 $\phi 4 \times 30$ (3本)

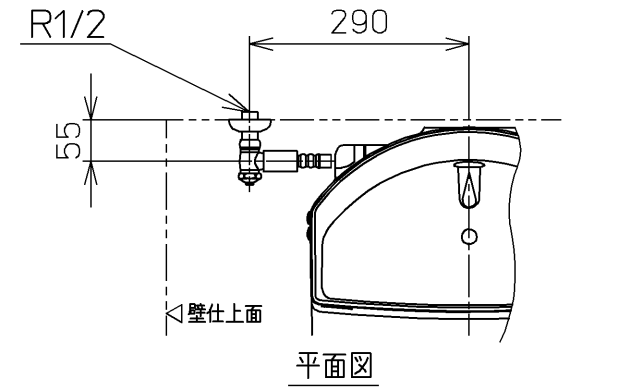


電源コード L=1000

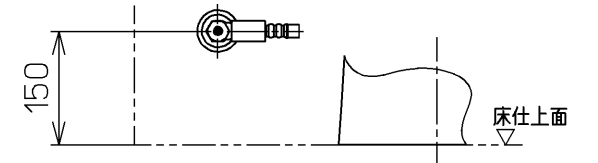
アース線 L=1030



床給水仕様の場合

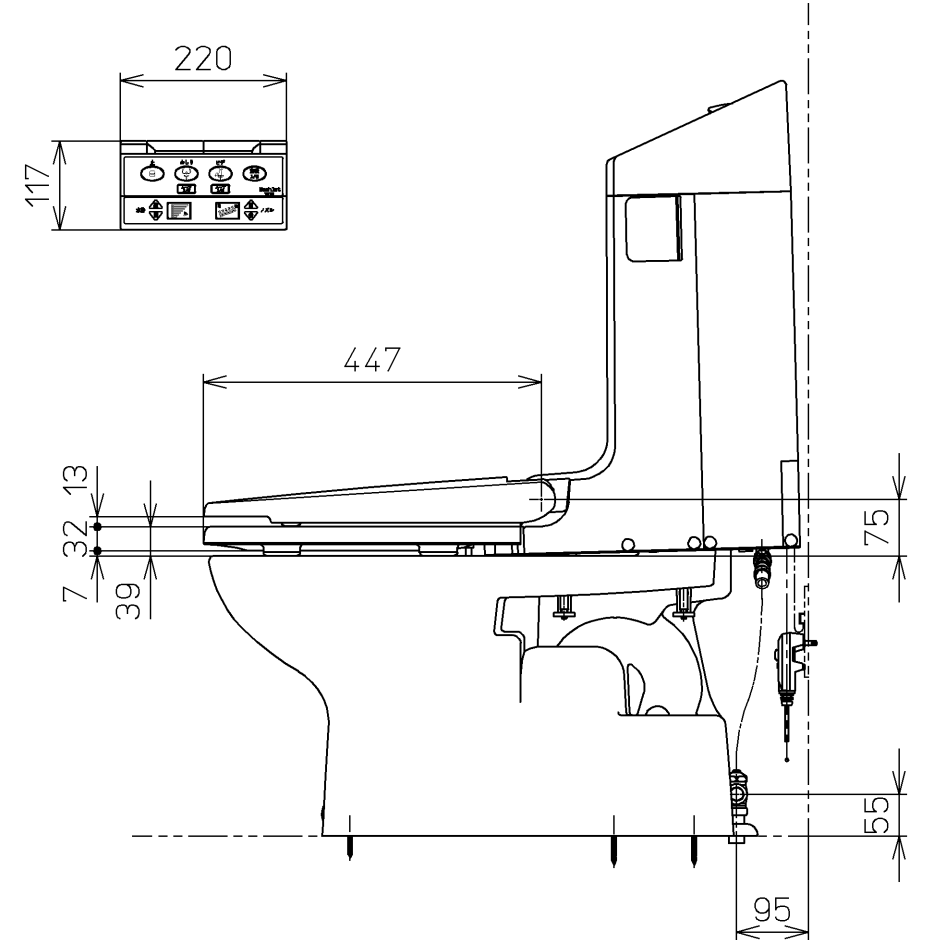
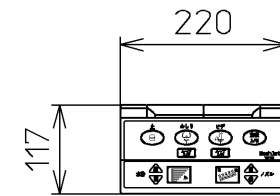


平面図



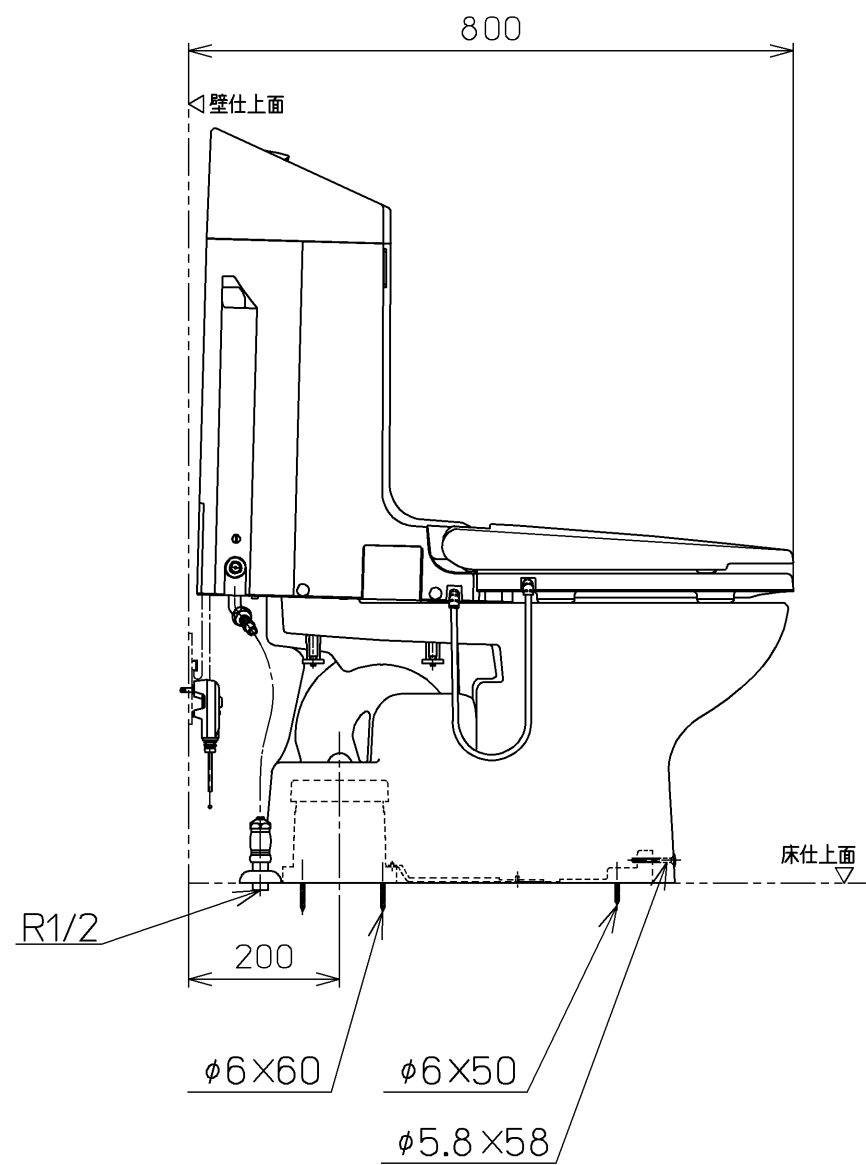
正面図

壁給水仕様の場合

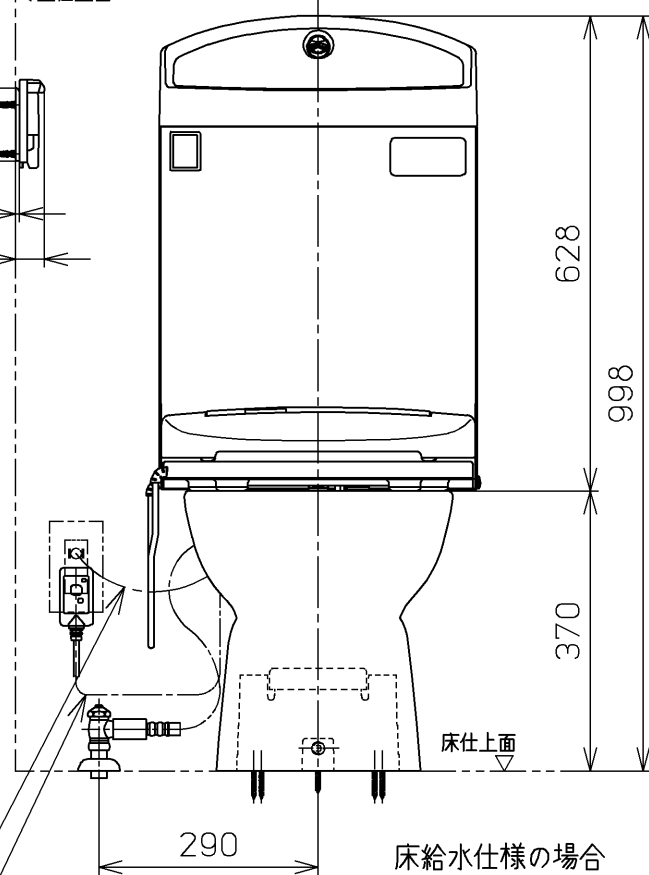
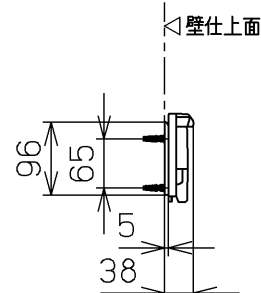
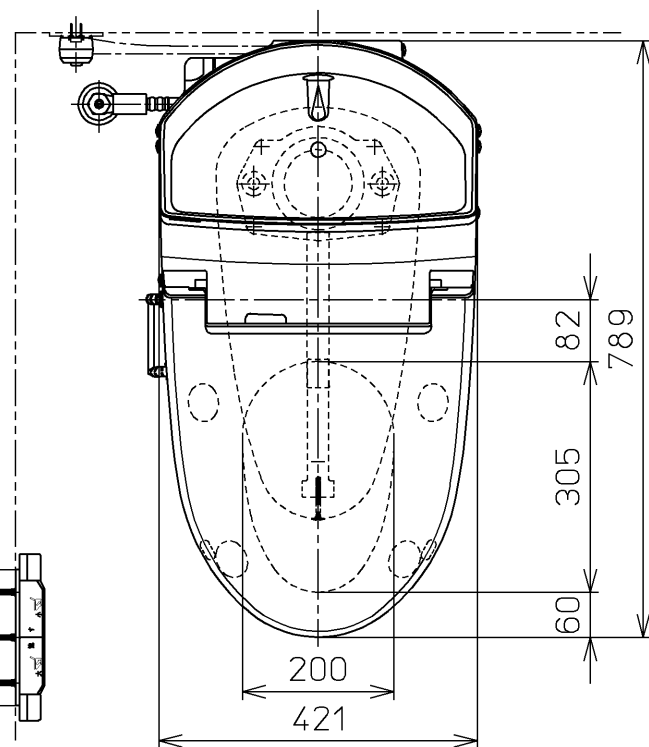
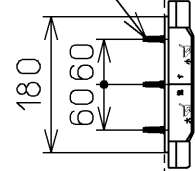


TOTO			単位 mm	名称 ウォシュレット一体形 便器
製図 下東	検図 井上 中村	日付 01-08-06	尺度 1 : 10	品番 CES9021BLER
備考 サイホン式防露便器 壁・床共通給水仕様				図番 CES9021BLER=A1040
A3		ページNo.	1-1	(改)

*定格：AC100V-572W 50/60Hz

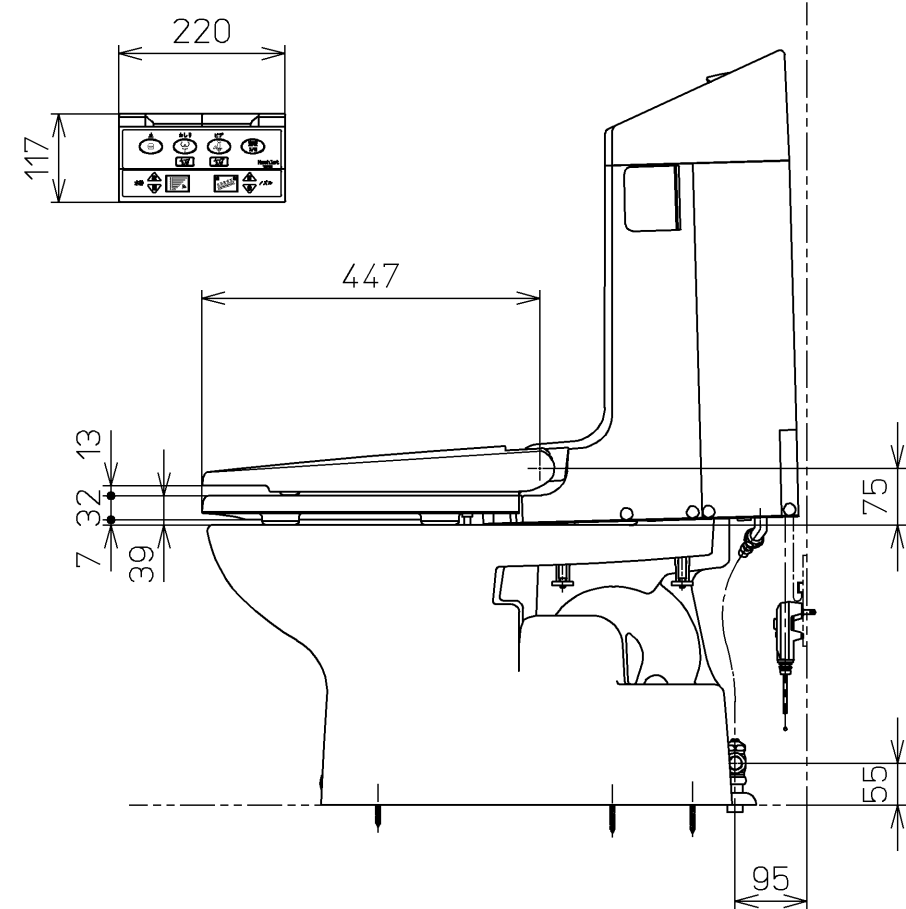
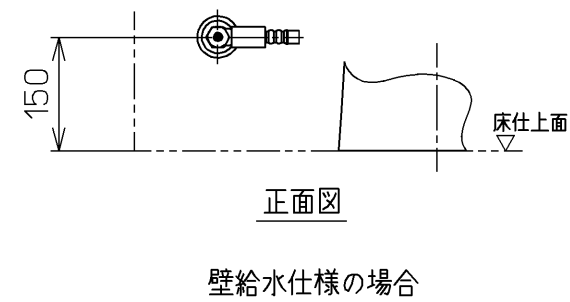
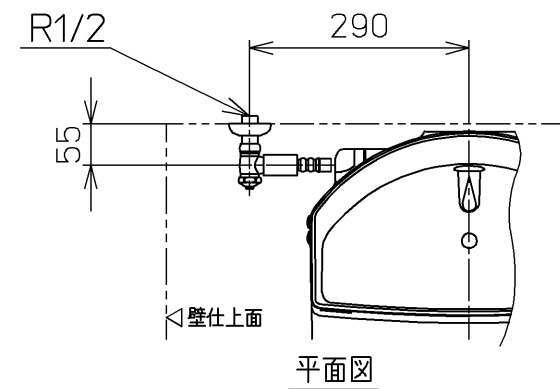


ねじ長 φ4×30(3本)



電源コード L=1000

アース線 L=1030



TOTO			単位 mm	名称 ウォシュレット一体形 便器
製図 下東	検図 井中村	日付 01-08-06	尺度 1 : 10	品番 CES9021BLER
備考 防露便器 壁・床共通給水仕様				図番 CES9021BLER=A2030
A3		ページNo. 2-2		(改)